

Betriebsanleitung

Instructions for use

Mode d'emploi

Bedrijfshandleiding

Manual de funcionamiento

Istruzioni per l'uso

Navodila za uporabo

Návod na prevádzku

Návod k použití

Használati útmutató

Betjningsvejledning

Användarhandledning

Bruksanvisning

Instrucțiuni de utilizare

Керівництво з експлуатації

Käyttöohje

Instrukcja obsługi

Upute za rad

Инструкция по
эксплуатации

İşletim talimatı

Kasutusjuhend

Инструкция за работа

Manual de instruções

Lietošanas instrukcija

Naudojimo instrukcija

操作说明书

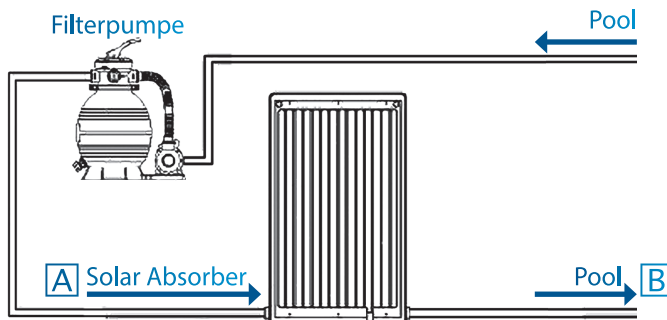
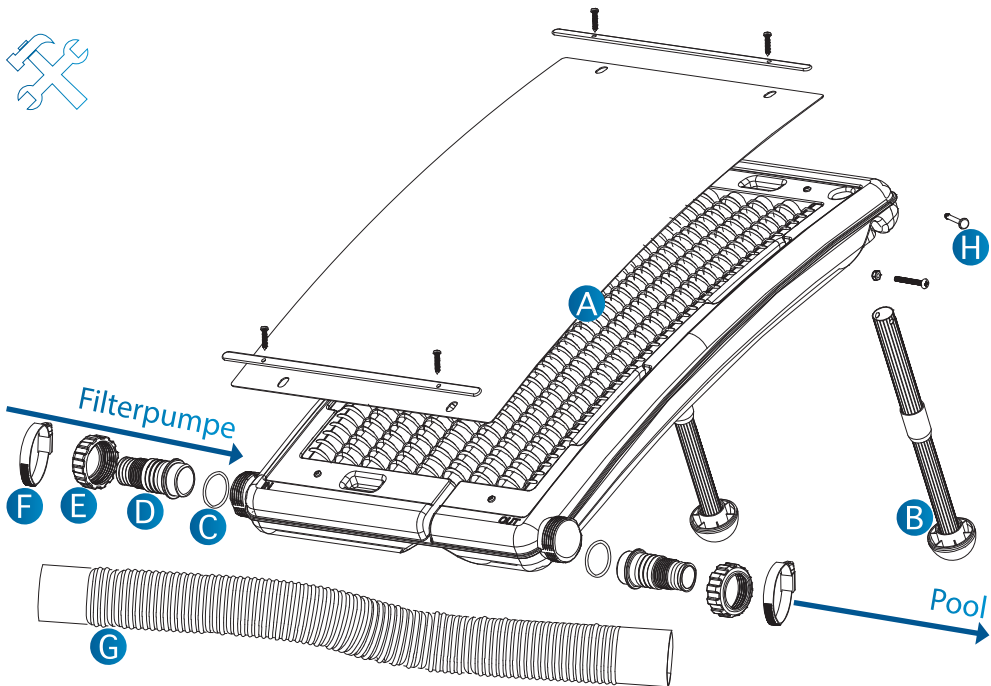
CF AUSTRALIA POOL SOLAR ABSORBER

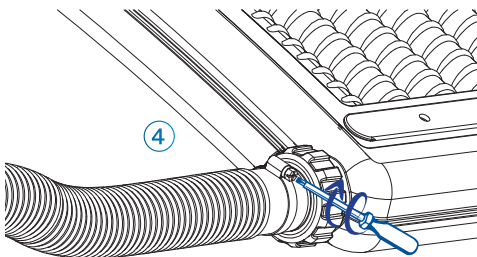
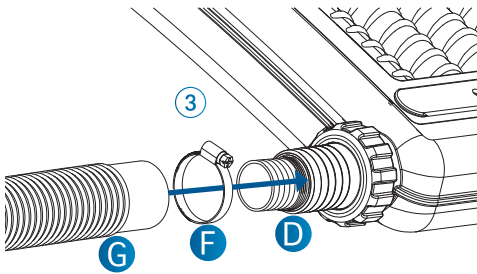
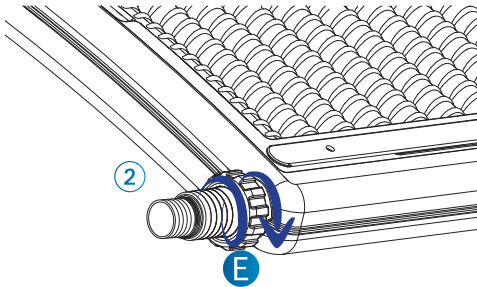
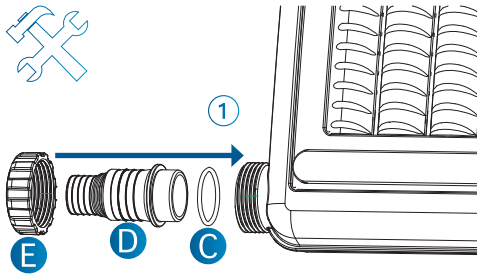
503010495



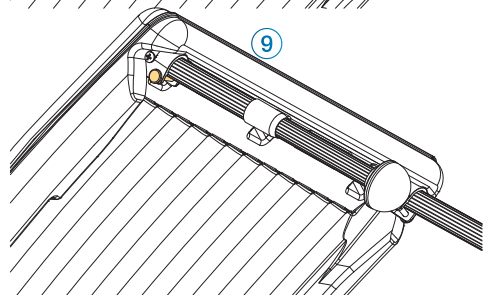
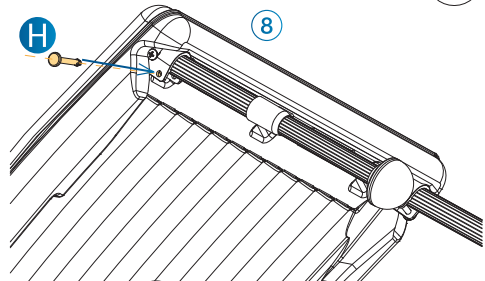
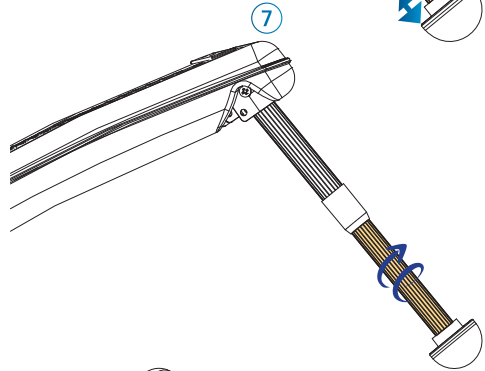
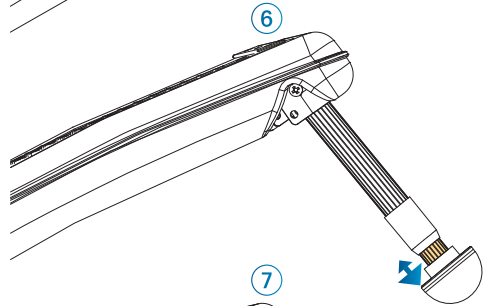
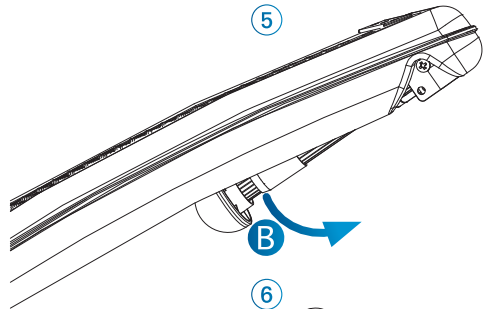
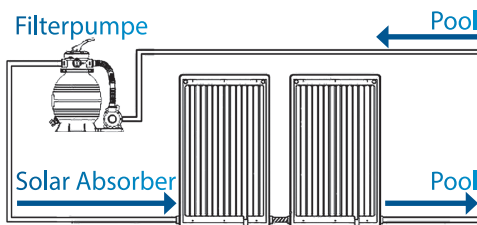


- | | |
|--|----|
| (DE) ACHTUNG: DIE ANWEISUNGEN BITTE VOR GEBRAUCH SORGFÄLTIG LESEN. | 4 |
| (FR) ATTENTION : LIRE ATTENTIVEMENT LES INSTRUCTIONS AVANT L'USAGE. | 7 |
| (EN) WARNING: READ THE INSTRUCTIONS CAREFULLY BEFORE USE. | 10 |
| (NL) LET OP: LEES DE INSTRUCTIES ZORGVULDIG VOOR GEBRUIK. | 13 |
| (IT) ATTENZIONE: LEGGERE ATTENTAMENTE LE ISTRUZIONI PRIMA DELL'USO. | 16 |
| (SL) POZOR: PRED UPORABO PREBERITE NAVODILA. | 19 |
| (SK) UPOZORNENIE: PRED POUŽITÍM ZARIADENIA SI PREČÍTAJTE NÁVOD NA POUŽITIE. | 22 |
| (CZ) POZOR: PŘED POUŽITÍM SI PŘEČTĚTE NÁVOD K OBSLUZE. | 25 |
| (HU) FIGYELEM: HASZNÁLAT ELŐTT FIGYELMESEN OLVASSA EL AZ UTASÍTÁSOKAT. | 28 |





Erweiterbar · Extensible
Espandibile · Uitbreidbaar





Sicherheitshinweise

Lesen Sie diese Bedienungsanleitung genau durch, bevor Sie das Produkt in Betrieb nehmen.

Achtung: Die Nichtbeachtung der Anweisungen und Sicherheitsvorkehrungen kann zu Schäden am Gerät oder zu Verletzungen von Benutzern oder Personen in der Nähe führen.

- ▶ Lesen Sie die Bedienungsanleitung und befolgen Sie die Anweisungen und Hinweise.
- ▶ Lassen Sie Kinder nicht mit diesem Gerät umgehen. Kinder sollten beaufsichtigt werden, um sicherzustellen, dass sie nicht mit dem Gerät spielen.
- ▶ Schalten Sie Ihr Filtersystem immer aus, wenn Sie an Ihrem Solarkollektor arbeiten.

WICHTIG! Dieses Gerät ist nicht für den Gebrauch durch ungeschultes Personal, Kinder, Personen mit eingeschränkten physischen, sensorischen oder geistigen Fähigkeiten oder mit begrenzter Erfahrung und begrenzten Kenntnissen bestimmt, es sei denn, sie werden von einer für ihre Sicherheit verantwortlichen Person beaufsichtigt oder erhalten Anweisungen für den sicheren Gebrauch des Geräts.

Montageanleitung

Voraussetzungen für die Installation eines Solarkollektors

Der von Ihnen erworbene Solarkollektor ist für eingegrabene Pools und Aufstellpools gedacht und ist einfach zu installieren und zu handhaben. Die Installationsanleitung beruht auf folgenden Voraussetzungen:

- ▶ Sie besitzen einen Pool welcher komplett aufgebaut und mit Wasser gefüllt ist.
- ▶ Ihr Pool verfügt über ein Filtersystem.
- ▶ Sie verfügen über die notwendigen Verbindungsschläuche um Pool und Filtersystem mit Wasser zu versorgen. (Ø 32/38 mm)

Dies sind die Voraussetzungen damit der Solarkollektor, wenn dieser installiert und komplett an die Filterpumpe angeschlossen ist, Wasser durch die Solarkammern befördern kann.

Bevor Sie mit der Installation des Solarkollektors beginnen, schalten Sie die Filterpumpe aus und schließen Sie alle Wasserzuflüsse.

Erforderliches Werkzeug

Diese Werkzeuge werden für die Montage benötigt: Kreuzschlitzschraubendreher. Hinweis: Dieser ist nicht im Lieferumfang enthalten.

- ① Lösen Sie die Schraubkappen **E** vom Einlass und Auslass. Setzen Sie den O-Ring **C** auf beide Anschlüsse **D** und befestigen Sie diese fest am Einlass und Auslass.
- ② Befestigen Sie die Schraubkappen **E** wieder fest am Einlass und Auslass.
- ③ Befestigen Sie die Schläuche **G** an den Schlauchanschlüssen **D**.
- ④ Befestigen Sie die Schläuche **G** mit Schlauchschellen **F** mittels eines Kreuzschlitzschraubendrehers.
- ⑤ Drehen Sie die Aluminiumstützstangen **B** in die vertikale Position.
- ⑥ Ziehen Sie den unteren Teil der Stangen auf die entsprechende Länge heraus. Hinweis: Es ist sehr einfach, den unteren Teil herauszuziehen. Wenden Sie keine Gewalt an.





- 7 Halten Sie den oberen Teil fest und drehen Sie den unteren Teil mehrmals im Uhrzeigersinn, bis der untere Teil und der obere Teil fest sitzen.
- 8 Stecken Sie den Splint **H** in die Bohrungen am Gelenk der Aluminiumstützstangen **B**. Entfernen Sie die Schutzhülle an der Oberseite des Solarkollektors.

Der Ideale Standort für Ihren Solarkollektor

Ihr Solarkollektor benötigt einen Platz mit möglichst viel Sonnenlicht.

- **Positionieren Sie den Solarkollektor nie oberhalb des Wasserspiegels Ihres Pools.**
- Halten Sie einen ausreichenden Abstand zu Ihrem Pool ein. Installieren Sie es in sicherem Abstand.
- Der Solarkollektor wird so aufgestellt, dass Sie die maximal mögliche Sonneneinstrahlung haben.

Mehrere Solarkollektoren anschließen:

Wenn Sie die Heizleistung erhöhen möchten, können Sie mehrere Solarkollektoren miteinander verbinden. Wir empfehlen, je nach Leistung Ihrer Filtereinheit maximal 2 Solarkollektoren anzuschließen.

Funktionsweise

Sobald das Gerät installiert ist, wird es zwischen Ihrem Filtersystem und Ihrem Pool mittels der beiden Schlauchverbindungen angeschlossen. Der Anschlussschlauch befördert das von Ihrer Filteranlage kommende kalte Wasser in die Solarkammern Ihres Solarkollektors. Dort wird es durch die Sonnenenergie erwärmt und anschließend wieder durch den zweiten Verbindungsschlauch Richtung Pool geleitet.

A = Leitung von der Filteranlage zum Solarkollektor

B = Leitung vom Solarkollektor zur Einlaufdüse des Schwimmbades

Die Erwärmung des Wassers ist von folgenden Faktoren abhängig: Durchflussmenge und Sonneneinstrahlung. Die Solarheizung funktioniert nur effizient bei Sonneneinstrahlung. Sie kann auch bei schlechtem Wetter an der Pumpe angeschlossen bleiben, da diese nur einen geringen Druckverlust bei der Pumpe verursacht.

Bedienungsanleitung

Erstverwendung

Sobald der Solarkollektor zusammengebaut und die Schläuche an die Filterpumpe und den Pool angeschlossen sind, öffnen Sie die Wasserversorgung. Stellen Sie sicher, dass Wasser durch den Schlauch fließt. Schalten Sie dann das Filtersystem ein. Luftblasen steigen aus der Einlassdüse im Pool auf. Dies geschieht, wenn die Luft aus dem Solarkollektor ausgestoßen wird. Wenn dies länger als 2-3 Minuten dauert, überprüfen Sie die Dichtheit der Verbindungen in Ihrem System. Bitte beachten Sie: decken Sie Ihren Pool über Nacht ab, um Wärmeverlust zu vermeiden.

Produktpflege

Alle Teile dürfen ausschließlich mit Wasser gespült oder gereinigt werden. Reinigungsmittel können die Schutzabdeckung beschädigen.

Überwinterung

Setzen Sie den Solarkollektor nicht kaltem Wetter aus. Vor dem ersten Frost oder am Ende der Poolsaison muss der Solarkollektor an einem frostsicheren Platz gelagert werden. Lassen Sie das





gesamte Wasser aus dem Solarkollektor ab, indem Sie die Leitungen abschließen. Überwintern Sie das Gerät an einem frostsicheren Platz. Entfernen Sie die Pool-Rücklaufleitungen. Stellen Sie sicher, dass sich kein Wasser im Inneren des Gerätes befindet da dieses gefrieren kann. Gefrorenes Wasser dehnt sich aus und kann so die Solar-Kammern beschädigen.

Fehlerbehebung

Probleme:	Lösungen:
Das Poolwasser wird nicht warm.	Stellen Sie sicher, dass Wasser durch die Schläuche fließt. War es sonnig genug? Stellen Sie die maximale Menge an Sonnenlicht sicher und verlängern Sie die Laufzeit der Filterpumpe. Decken Sie Ihren Pool über Nacht ab, um Wärmeverlust zu vermeiden. Möglicherweise benötigen Sie mehr als einen Solarkollektor.
Nachdem das Gerät an die Pumpe angeschlossen wurde entstehen keine Blasen.	Überprüfen Sie das Filtersystem und stellen Sie sicher, dass Wasser aus dem Pool durch die Filterpumpe, dann durch den Solarkollektor und schließlich durch den Anschlusschlauch zurück zum Pool fließt.
Aus dem Pool-Zulauf treten Luftblasen aus nachdem die Pumpe eingeschaltet wurde.	Überprüfen Sie die Verbindungsschläuche auf Beschädigungen. Überprüfen Sie, ob die Schlauchschellen richtig angezogen sind.
Wasser entweicht.	Überprüfen Sie die Dichtungen im Rohrsystem. Überprüfen Sie, ob Sie die Schlauchklemmen fest genug angezogen haben. Überprüfen Sie die Verbindungsschläuche auf Risse oder Beschädigungen.

Technische Spezifikationen

Abmessungen: (L x B x H) 72x46x11 cm

Wasserdurchfluss: max. 6 m³

Maximaler Druck: 1 bar bei 20°C

Heizleistung

Standardwerte für die Beheizung Ihres Schwimmbeckens*

1m³ Wasser 1 Tag: max. 5°C

10 m³ Wasser 1 Tag: max. 0,5°C

*HINWEIS: Die Ergebnisse basieren auf 10 Stunden direkter Sonneneinstrahlung pro Tag und können aufgrund von Wetteränderungen variieren. Der Pool ist mit einer Solarabdeckung bedeckt und die Außentemperatur beträgt ca. 20°C.





Safety instructions

Read through these instructions carefully before you use the product.

Caution: Failure to comply fully with our instructions for use, or safety instructions, may cause damage to the unit or injury to individuals.

- ▶ Read the user manual and follow the instructions and notes.
- ▶ Do not allow children to handle this device. Children should be supervised to ensure that they do not play with the device.
- ▶ Always turn off your filter system when you are working with your solar collector.

IMPORTANT! This device is not intended for use by untrained personnel, children, persons with reduced physical, sensory or mental capabilities or with limited experience and knowledge, unless they are supervised or given instructions for use by a person responsible for their safety for safe use of the device.

Assembly instructions

Requirements for installing a solar collector

The solar collector you purchased is intended for in-ground and above-ground pools and is easy to install and use. The installation instructions are based on the following requirements:

- ▶ You have a pool which is completely constructed and filled with water.
- ▶ Your pool has a filter system.
- ▶ You have the required connector hoses to supply the pool and filter system with water. (Ø 32/38 mm).

These are the requirements so that the solar collector, when installed and completely connected to the filter pump, can transport water through the solar chambers.

Before you begin installing the collector, turn off the filter pump and close off all water connections.

Required tools

These tools are required for assembly: Phillips screwdriver. Note: This is not included in your set.

- 1 Remove the screw caps **E** from the inlet and outlet. Place the O-ring **C** on both connections **D** and attach them firmly to the inlet and outlet.
- 2 Reattach the screw caps **E** firmly to the inlet and outlet.
- 3 Attach the hoses **G** to the hose connectors **D**.
- 4 Fasten the hoses **G** with hose clamps **F** using a Phillips screwdriver.
- 5 Rotate the aluminum support rods **B** to the vertical position.
- 6 Pull out the bottom part of the rods to the appropriate length. Note: It is very easy to pull out the bottom part. Do not use force.
- 7 Hold the top part firmly and turn the bottom part clockwise several times until the bottom part and the top part are firmly in place.
- 8 Insert the split pin **H** into the holes at the joint of the aluminum support rods **B**.

Remove the protective cover on the top of the collector.



The ideal location for your solar collector

Your solar collector needs to be in a location with as much sunlight as possible.

- ▶ **Never position the solar collector above the water level of your pool.**
- ▶ Keep a sufficient distance from your pool. Install it at a safe distance.
- ▶ The solar collector is positioned so that you have the maximum possible solar radiation.

Connect several collectors:

If you want to increase the heating output, you can connect several collectors together. Depending on the performance of your filter unit, we recommend connecting a maximum of 2 collectors.

Working

Once the device is installed, it is connected between your filter system and your pool using the two hose connections. The connection hose transports the cold water coming from your filter system into the solar chambers of your solar collector. There it is heated by solar energy and then directed back through the second connecting hose towards the pool.

A = Line from the filter system to the solar collector.

B = Line from the solar collector to the inlet nozzle of the swimming pool.

The heating of the water depends on the following factors: flow rate and solar radiation. Solar heating only works efficiently when there is sunlight. It can remain connected to the pump even in bad weather, as this only causes a small pressure loss in the pump.

Operating instructions

Initial use

Once the solar collector is assembled and the hoses are connected to the filter pump and pool, open the water supply. Make sure water is flowing through the hose. Then turn on the filter system. Air bubbles will rise from the inlet nozzle in the pool. This happens when the air is expelled from the solar collector. If this takes more than 2-3 minutes, check the tightness of the connections in your system. Please note: cover your pool overnight to prevent loss of heat.

Product care

All parts may be rinsed or cleaned with water only. Cleaning detergents may damage the protective cover.

Hibernation

The solar collector should not be exposed to cold weather. Before the first frost or at the end of the pool season, the solar collector must be stored in a frost-proof place. Drain all water from the solar collector by shutting off the pipes. Overwinter the device in a frost-proof place. Remove the pool return pipes. Make sure there is no water left inside the device as it can freeze. Frozen water expands and can damage the solar chambers.



Trouble shooting

Problem Cause:	Solution:
The pool does not warm up.	<p>Make sure that water is flowing through the hoses. Has it been sunny enough? Exploit the maximum amount of sunlight and increase the running time of the filter pump. Cover your pool overnight to avoid loss of heat. It is possible that you may need several solar collectors.</p>
No bubbles appear after the equipment has been attached to the pump.	<p>Check the filter system and ensure that water from the pool is flowing through the filter pump, then through the solar collector and finally through the connector hose back to the pool.</p>
Air bubbles come out of the pool return after the pump has been turned on.	<p>Check the connector hoses for any damage. Check that the hose clamps have been properly tightened.</p>
Water escaping.	<p>Check the seals in the system of pipes. Check whether you have tightened the hose clamps tightly enough. Check the connector hoses for any cracks.</p>

Technical data

Dimensions: (L x W x H) 72 x 46 x 11 cm

Water flow: max. 6 m³

Maximum pressure: 1 bar at 20°C

Heat output

Standard values for heating your swimming pool*

1m³ water 1 day: max. 5 °C

10 m³ water 1 day: max. 0.5 °C

*NOTE: Results are based on 10 hours of direct sunlight per day and may vary due to weather changes. The pool is covered with a solar cover and the outside temperature is about 20°C.

Consignes de sécurité

Lisez attentivement ce mode d'emploi avant d'utiliser le produit.

Attention : Le non-respect des instructions et des précautions de sécurité peut entraîner des dommages à l'appareil ou des blessures aux utilisateurs ou aux personnes à proximité.

- ▶ Lisez le manuel d'utilisation et suivez les instructions et les notes.
- ▶ Ne laissez pas les enfants manipuler cet appareil. Les enfants doivent être surveillés pour s'assurer qu'ils ne jouent pas avec l'appareil.
- ▶ Éteignez toujours votre système de filtration lorsque vous travaillez sur votre panneau solaire.

IMPORTANT! Cet appareil n'est pas destiné à être utilisé par du personnel non formé, des enfants, des personnes ayant des capacités physiques, sensorielles ou mentales réduites ou ayant une expérience et des connaissances limitées, à moins qu'ils ne soient supervisés ou ne reçoivent des instructions d'utilisation par une personne responsable de leur sécurité.

Instructions de montage

Exigences pour l'installation d'un capteur solaire

Le capteur solaire que vous avez acheté est destiné aux piscines creusées et hors sol et est facile à installer et à utiliser. Les instructions d'installation sont basées sur les exigences suivantes :

- ▶ Vous disposez d'une piscine entièrement construite et remplie d'eau.
- ▶ Votre piscine dispose d'un système de filtration.
- ▶ Vous disposez des tuyaux de raccordement nécessaires pour alimenter la piscine et le système de filtration en eau. (Ø 32/38 mm).

Ce sont les exigences pour que le capteur solaire, une fois installé et complètement connecté à la pompe de filtration, puisse transporter l'eau à travers les chambres solaires.

Avant de commencer l'installation du collecteur, éteignez la pompe de filtration et fermez toutes les arrivées d'eau.

Outils requis

Ces outils sont nécessaires pour l'assemblage : tournevis cruciforme. Remarque : Ceci n'est pas inclus.

- ① Retirez les bouchons à vis **E** de l'entrée et de la sortie. Placez le joint torique **C** sur les deux connexions **D** et fixez-les fermement à l'entrée et à la sortie.
- ② Remettez fermement les bouchons à vis **E** à l'entrée et à la sortie.
- ③ Fixez les tuyaux **G** aux connecteurs de tuyaux **D**.
- ④ Fixez les tuyaux **G** avec des colliers de serrage **F** à l'aide d'un tournevis cruciforme.
- ⑤ Faites pivoter les barres de support en aluminium **B** en position verticale.
- ⑥ Tirez la partie inférieure des tiges à la longueur appropriée. Remarque : Il est très facile de retirer la partie inférieure. Ne pas utiliser la force.



- 7 Tenez fermement la partie supérieure et tournez la partie inférieure plusieurs fois dans le sens des aiguilles d'une montre jusqu'à ce que la partie inférieure et la partie supérieure soient fermement en place..
- 8 Insérez la goupille fendue H dans les trous au niveau de l'articulation des tiges de support en aluminium B.

Retirez le couvercle de protection sur le dessus du collecteur.

L'emplacement idéal pour votre capteur solaire

Votre capteur solaire a besoin d'un endroit avec autant de soleil que possible.

- Ne positionnez jamais le capteur solaire au-dessus du niveau d'eau de votre piscine.
- Gardez une distance suffisante de votre piscine. Installez-le à une distance sûre.
- Le capteur solaire est positionné de manière à ce que vous ayez le maximum de rayonnement solaire possible.

Connectez plusieurs collecteurs:

Si vous souhaitez augmenter la puissance de chauffage, vous pouvez relier plusieurs capteurs entre eux. En fonction des performances de votre groupe de filtration, nous recommandons de raccorder au maximum 2 collecteurs.

Fonctionnalité

Une fois l'appareil installé, il se connecte entre votre système de filtration et votre piscine à l'aide des deux raccords de tuyaux. Le tuyau de raccordement transporte l'eau froide provenant de votre système de filtration vers les chambres solaires de votre capteur solaire. Là, il est chauffé par l'énergie solaire puis renvoyé vers la piscine par le deuxième tuyau de raccordement.

A = Conduite du système de filtration au capteur solaire.

B = Conduite du capteur solaire à la buse d'entrée de la piscine.

Le chauffage de l'eau dépend des facteurs suivants : débit et rayonnement solaire. Le chauffage solaire ne fonctionne efficacement que lorsqu'il y a du soleil. Il peut rester connecté à la pompe même par mauvais temps, car cela ne provoque qu'une légère perte de pression dans la pompe.

Mode d'emploi

Première utilisation

Une fois le panneau solaire assemblé et les tuyaux connectés à la pompe de filtration et à la piscine, ouvrez l'arrivée d'eau. Assurez-vous que l'eau coule à travers le tuyau. Allumez ensuite le système de filtrage. Des bulles d'air s'élèvent de la buse d'entrée dans la piscine. Cela se produit lorsque l'air est expulsé du capteur solaire. Si cela prend plus de 2 à 3 minutes, vérifiez le serrage des connexions de votre système. Attention : couvrez votre piscine toute la nuit pour éviter les déperditions de chaleur.

Entretien du produit

Toutes les pièces doivent être rincées ou nettoyées uniquement à l'eau. Les produits de nettoyage peuvent endommager la housse de protection.

Hivernage

N'exposez pas le panneau solaire au froid. Avant les premières gelées ou à la fin de la saison de piscine, le capteur solaire doit être stocké dans un endroit à l'abri du gel. Vidangez toute l'eau du panneau solaire en fermant les lignes. Hivernez l'appareil dans un endroit à l'abri du gel. Suppri-



mez les lignes de retour de la piscine. Assurez-vous qu'il n'y a pas d'eau à l'intérieur de l'appareil car elle pourrait geler. L'eau gelée se dilate et peut endommager les chambres solaires.

Dépannage

Problèmes :	Solutions :
L'eau de la piscine ne chauffe pas.	Assurez-vous que l'eau coule à travers les tuyaux. Était-ce assez ensoleillé ? Assurez la quantité maximale de soleil et prolongez la durée de fonctionnement de la pompe de filtration. Couvrez votre piscine pendant la nuit pour éviter les pertes de chaleur. Vous aurez peut-être besoin de plus d'un panneau solaire.
Une fois l'appareil connecté à la pompe, aucune bulle n'apparaît.	Vérifiez le système de filtration et assurez-vous que l'eau s'écoule de la piscine à travers la pompe de filtration, puis à travers le panneau solaire et enfin à travers le tuyau de raccordement vers la piscine.
Des bulles d'air sortent de l'entrée de la piscine après la mise en marche de la pompe.	Vérifiez que les tuyaux de raccordement ne sont pas endommagés. Vérifiez si les colliers de serrage sont correctement serrés.
L'eau s'échappe.	Vérifiez les joints du système de tuyauterie. Vérifiez si vous avez suffisamment serré les colliers de serrage. Vérifiez les tuyaux de raccordement pour déceler des fissures ou des dommages.

Spécifications techniques

Dimensions : (L x l x H) 72 x 46 x 11 cm

Débit d'eau : max. 6 m³

Pression maximale : 1 bar à 20°C

Puissance calorifique

Valeurs standard pour le chauffage de votre piscine*

1m³ d'eau 1 jour : max. 5 °C

10 m³ d'eau 1 jour : max. 0,5 °C

***REMARQUE :** Les résultats sont basés sur 10 heures d'ensoleillement direct par jour et peuvent varier en raison des changements météorologiques. La piscine est couverte d'une couverture solaire et la température extérieure est d'environ 20°C.



Istruzioni di sicurezza

Leggere attentamente queste istruzioni per l'uso prima di utilizzare il prodotto.

Attenzione: la mancata osservanza delle istruzioni e delle precauzioni di sicurezza può causare danni al dispositivo o lesioni agli utenti o alle persone nelle vicinanze.

- ▶ Leggere il manuale utente e seguire le istruzioni e le note.
- ▶ Non permettere ai bambini di maneggiare questo dispositivo. I bambini devono essere sorvegliati per assicurarsi che non giochino con il dispositivo.
- ▶ Spegni sempre il sistema di filtraggio quando lavori sul pannello solare.

IMPORTANTE! Questo dispositivo non è destinato all'uso da parte di personale non addestrato, bambini, persone con ridotte capacità fisiche, sensoriali o mentali o con esperienza e conoscenza limitate, a meno che non siano supervisionati o ricevano istruzioni per l'uso da una persona responsabile della loro sicurezza sull'uso sicuro del dispositivo.

Istruzioni di montaggio

Requisiti per l'installazione di un collettore solare

Il collettore solare che hai acquistato è destinato alle piscine interrate e fuori terra ed è facile da installare e utilizzare. Le istruzioni di installazione si basano sui seguenti requisiti:

- ▶ Hai una piscina completamente costruita e riempita d'acqua.
- ▶ La tua piscina ha un sistema di filtraggio.
- ▶ Sono disponibili i tubi di collegamento necessari per fornire acqua alla piscina e al sistema di filtraggio. (Ø 32/38 mm).

Questi sono i requisiti affinché il collettore solare, una volta installato e completamente collegato alla pompa filtro, possa trasportare l'acqua attraverso le camere solari.

Prima di iniziare l'installazione del collettore, spegnere la pompa del filtro e chiudere tutte le prese d'acqua.

Strumenti richiesti

Questi strumenti sono necessari per il montaggio: cacciavite a stella. Nota: questo non è incluso.

- 1 Rimuovere i tappi a vite **E** dall'ingresso e dall'uscita. Posizionare l'O-ring **C** su entrambi i collegamenti **D** e fissarli saldamente all'ingresso e all'uscita.
- 2 Ricollegare saldamente i tappi a vite **E** all'ingresso e all'uscita.
- 3 Collegare i tubi **G** ai connettori dei tubi **D**.
- 4 Fissare i tubi **G** con fascette stringitubo **F** utilizzando un cacciavite Phillips.
- 5 Ruotare le barre di supporto in alluminio **B** in posizione verticale.
- 6 Estrarre la parte inferiore delle aste alla lunghezza appropriata. Nota: è molto facile estrarre la parte inferiore. Non usare la forza.
- 7 Tenere saldamente la parte superiore e ruotare più volte la parte inferiore in senso orario finché la parte inferiore e la parte superiore non sono saldamente in posizione.





IT

8 Inserire la coppiglia H nei fori in corrispondenza della giunzione delle aste di supporto in alluminio B.

Rimuovere la copertura protettiva sulla parte superiore del collettore.

La posizione ideale per il tuo collettore solare

Il tuo collettore solare ha bisogno di un luogo con quanta più luce solare possibile.

- ▶ Non posizionare mai il collettore solare sopra il livello dell'acqua della piscina.
- ▶ Mantieni una distanza sufficiente dalla piscina. Installalo a distanza di sicurezza.
- ▶ Il collettore solare è posizionato in modo da avere la massima radiazione solare possibile.

Collega diversi collezionisti:

Se si desidera aumentare la potenza termica è possibile collegare più collettori insieme. A seconda delle prestazioni della vostra unità di filtraggio, vi consigliamo di collegare un massimo di 2 collettori.

Funzionamento

Una volta installato, il dispositivo viene collegato tra il sistema di filtraggio e la piscina tramite i due collegamenti dei tubi. Il tubo di collegamento trasporta l'acqua fredda proveniente dal vostro sistema di filtraggio nelle camere solari del vostro collettore solare. Lì viene riscaldato dall'energia solare e poi reindirizzato verso la piscina attraverso il secondo tubo di collegamento.

A = Linea dal sistema di filtraggio al collettore solare.

B = Linea dal collettore solare alla bocchetta di ingresso della piscina.

Il riscaldamento dell'acqua dipende dai seguenti fattori: portata e irraggiamento solare. Il riscaldamento solare funziona in modo efficiente solo quando c'è la luce solare. Può rimanere collegato alla pompa anche in caso di maltempo, poiché ciò provoca solo una piccola perdita di pressione nella pompa.

Manuale operativo

Primo utilizzo

Una volta assemblato il pannello solare e collegati i tubi alla pompa filtro e alla piscina, aprire l'alimentazione idrica. Assicurarsi che l'acqua scorra attraverso il tubo. Quindi accendere il sistema di filtraggio. Dall'ugello di ingresso della piscina salgono bolle d'aria. Ciò accade quando l'aria viene espulsa dal collettore solare. Se l'operazione richiede più di 2-3 minuti, controlla la tenuta delle connessioni nel tuo sistema. Nota: coprire la piscina durante la notte per evitare perdite di calore.

Manutenzione del prodotto

Tutte le parti possono essere sciacquate o pulite solo con acqua. I detersivi possono danneggiare la copertura protettiva.

Svernamento

Non esporre il pannello solare al freddo. Prima del primo gelo o alla fine della stagione della piscina, il collettore solare deve essere conservato in un luogo protetto dal gelo. Scaricare tutta l'acqua dal pannello solare chiudendo le linee. Svernare il dispositivo in un luogo protetto dal gelo. Rimuovere le linee di ritorno della piscina. Assicurarsi che non ci sia acqua all'interno del dispositivo poiché potrebbe congelare. L'acqua ghiacciata si espande e può danneggiare le camere solari.





Risoluzione dei problemi

Problemi:	Soluzioni:
L'acqua della piscina non si scalda.	Assicurarsi che l'acqua scorra attraverso i tubi. C'era abbastanza sole? Garantire la massima quantità di luce solare e prolungare il tempo di funzionamento della pompa filtro. Copri la piscina durante la notte per evitare perdite di calore. Potrebbe essere necessario più di un pannello solare.
Dopo aver collegato il dispositivo alla pompa, non compaiono bolle.	Controllare il sistema di filtraggio e assicurarsi che l'acqua scorra dalla piscina attraverso la pompa di filtraggio, poi attraverso il pannello solare e infine attraverso il tubo di collegamento alla piscina.
Dopo l'accensione della pompa, dall'ingresso della piscina fuoriescono bolle d'aria.	Controllare eventuali danni ai tubi di collegamento. Controllare se le fascette stringitubo sono serrate correttamente.
L'acqua fuoriesce.	Controllare le guarnizioni del sistema di tubazioni. Controlla se hai stretto abbastanza le fascette stringitubo. Controllare i tubi di collegamento per eventuali crepe o danni.

Specifiche tecniche

Dimensioni: (L x P x A) 72 x 46 x 11 cm

Portata d'acqua: max. 6 m³

Pressione massima: 1 bar a 20°C

Potenza termica

Valori standard per il riscaldamento della piscina*

1m³ acqua 1 giorno: max. 5 °C

10 m³ acqua 1 giorno: max. 0,5 °C

*NOTA: I risultati si basano su 10 ore di luce solare diretta al giorno e possono variare a causa dei cambiamenti climatici. La piscina è coperta da una copertura solare e la temperatura esterna è di circa 20°C.



Veiligheidsinstructies

Lees deze gebruiksaanwijzing zorgvuldig door voordat u het product gebruikt.

Let op: Het niet opvolgen van de instructies en veiligheidsmaatregelen kan leiden tot schade aan het apparaat of letsel bij gebruikers of mensen in de omgeving.

- ▶ Lees de gebruikershandleiding en volg de instructies en opmerkingen.
- ▶ Laat kinderen dit apparaat niet hanteren. Er moet toezicht worden gehouden op kinderen om ervoor te zorgen dat ze niet met het apparaat spelen.
- ▶ Schakel bij werkzaamheden aan uw zonnepaneel altijd uw filtersysteem uit.

BELANGRIJK! Dit apparaat is niet bedoeld voor gebruik door ongetraind personeel, kinderen, personen met verminderde fysieke, zintuiglijke of mentale capaciteiten of met beperkte ervaring en kennis, tenzij ze onder toezicht staan of instructies voor het gebruik krijgen van een persoon die verantwoordelijk is voor hun veiligheid. veilig gebruik van het apparaat.

Montage-instructies

Vereisten voor het installeren van een zonnecollector

De door u aangeschafte zonnecollector is bedoeld voor in- en bovengrondse zwembaden en is eenvoudig te installeren en te gebruiken. De installatie-instructies zijn gebaseerd op de volgende vereisten:

- ▶ Je hebt een zwembad dat volledig is aangelegd en gevuld met water.
- ▶ Uw zwembad beschikt over een filtersysteem.
- ▶ U beschikt over de benodigde aansluitslangen om het zwembad en het filtersysteem van water te voorzien. (Ø 32/38 mm).

Dit zijn de eisen zodat de zonnecollector, indien geïnstalleerd en volledig aangesloten op de filterpomp, water door de zonnekamers kan transporteren.

Voordat u begint met het installeren van de collector, schakelt u de filterpomp uit en sluit u alle waterinlaten.

Benodigd gereedschap

Dit gereedschap is nodig voor de montage: Kruiskopschroevendraaier. Let op: Dit is niet inbegrepen.

- ① Maak de schroefdooppen **E** los van de inlaat en uitlaat. Plaats de O-ring **C** op beide aansluitingen **D** en bevestig ze stevig aan de inlaat en uitlaat.
- ② Bevestig de schroefdooppen **E** opnieuw stevig op de inlaat en uitlaat.
- ③ Bevestig de slangen **G** aan de slangaansluitingen **D**.
- ④ Zet de slangen **G** vast met slangklemmen **F** met behulp van een kruiskopschroevendraaier.
- ⑤ Draai de aluminium steunbalken **B** naar de verticale positie.
- ⑥ Trek het onderste deel van de palen uit tot de juiste lengte. Let op: Het onderste deel is heel eenvoudig uit te trekken. Forceer het niet.
- ⑦ Houd het bovenste deel vast en draai het onderste deel meerdere keren met de klok mee totdat het onderste deel en het bovenste deel stevig vastzitten.



8 Steek de splitpen H in de gaten bij het gewricht van de aluminium steunstangen B.

Verwijder de beschermkap aan de bovenkant van de collector.

De ideale locatie voor uw zonnecollector

Uw zonnecollector heeft een plek nodig met zoveel mogelijk zonlicht.

- Plaats de zonnecollector nooit boven het waterniveau van uw zwembad.
- Houd voldoende afstand tot uw zwembad. Installeer het op een veilige afstand.
- De zonnecollector is zo geplaatst dat u de maximaal mogelijke zonnestraling heeft.

Meerdere collectoren verbinden:

Indien u de capaciteit van de verwarming wenst te verhogen, kan u meerdere collectoren met elkaar verbinden. We raden aan om maximaal 2 collectoren aan te sluiten, afhankelijk van het vermogen van je filtereenheid.

Functionaliteit

Zodra het apparaat is geïnstalleerd, wordt het via de twee slangaansluitingen tussen uw filtersysteem en uw zwembad aangesloten. De aansluitslang transporteert het koude water afkomstig van uw filtersysteem naar de zonnekamers van uw zonnecollector. Daar wordt het verwarmd door zonne-energie en vervolgens via de tweede aansluitslang teruggeleid naar het zwembad.

A = Toevoer van de filtereenheid naar de zonnecollector.

B = Toevoer van de zonnecollector naar de inlaatmondstukken van het zwembad.

De verwarming van het water is afhankelijk van de volgende factoren: debiet en zonnestraling. Zonneverwarming werkt alleen efficiënt als er zonlicht is. Ook bij slecht weer kan hij op de pomp aangesloten blijven, omdat dit slechts een klein drukverlies in de pomp veroorzaakt.

Handleiding

Eerste gebruik

Zodra het zonnepaneel is gemonteerd en de slangen zijn aangesloten op de filterpomp en het zwembad, opent u de watertoevoer. Zorg ervoor dat er water door de slang stroomt. Schakel vervolgens het filtersysteem in. Luchtbellen stijgen op uit het inlaatmondstuk in het zwembad. Dit gebeurt wanneer de lucht uit de zonnecollector wordt verdreven. Als dit meer dan 2-3 minuten duurt, controleer dan de dichtheid van de verbindingen in uw systeem. Let op: dek uw zwembad 's nachts af om warmteverlies te voorkomen.

Productverzorging

Alle onderdelen mogen uitsluitend met water worden afgespoeld of gereinigd. Reinigingsmiddelen kunnen de beschermkap beschadigen.

Overwintering

Stel het zonnepaneel niet bloot aan koud weer. Vóór de eerste vorst of aan het einde van het zwembadseizoen moet de zonnecollector op een vorstvrije plaats worden opgeslagen. Tap al het water uit het zonnepaneel af door de leidingen af te sluiten. Overwinter het apparaat op een vorstvrije plaats. Verwijder de retourleidingen van het zwembad. Zorg ervoor dat er geen water in het apparaat zit, omdat het kan bevriezen. Bevroren water zet uit en kan de zonnekamers beschadigen.



Probleemoplossen

Problemen:	Oplossingen:
Het zwembadwater wordt niet warm.	Zorg ervoor dat er water door de slangen stroomt. Was het zonnig genoeg? Zorg voor een maximale hoeveelheid zonlicht en verleng de looptijd van de filterpomp. Bedek uw zwembad 's nachts om warmteverlies te voorkomen. Het kan zijn dat u meer dan één zonnepaneel nodig heeft.
Nadat het apparaat op de pomp is aangesloten, verschijnen er geen luchtbellen.	Controleer het filtersysteem en zorg ervoor dat het water vanuit het zwembad via de filterpomp, vervolgens via het zonnepaneel en uiteindelijk via de aansluitslang terug naar het zwembad stroomt.
Er komen luchtbellen uit de zwembad- dinlaat nadat de pomp is ingeschakeld.	Controleer de aansluitslangen op beschadigingen. Controleer of de slangklemmen goed zijn vastgedraaid.
Er ontsnapt water.	Controleer de afdichtingen in het leidingsysteem. Controleer of u de slangklemmen voldoende heeft aangedraaid. Controleer de aansluitslangen op scheuren of beschadigingen.

Technische specificaties

Afmetingen: (L x B x H) 72 x 46 x 11 cm

Waterdebiet: max. 6 m³

Maximale druk: 1 bar bij 20°C

Warmteafgifte

Standaardwaarden voor het verwarmen van uw zwembad*

1m³ water 1 dag: max. 5 °C

10 m³ water 1 dag: max. 0,5 °C

*OPMERKING: Resultaten zijn gebaseerd op 10 uur direct zonlicht per dag en kunnen variëren als gevolg van weersveranderingen. Het zwembad is overdekt met een zonnenscherm en de buitentemperatuur is ongeveer 20°C.



Varnostna navodila

Pred uporabo izdelka natančno preberite ta navodila za uporabo.

Opozorilo: Neupoštevanje navodil in varnostnih ukrepov lahko povzroči poškodbe naprave ali poškodbe uporabnikov ali oseb v bližini.

- ▶ Preberite navodila za uporabo ter upoštevajte navodila in opombe.
- ▶ Otrokom ne dovolite, da ravnaajo s to napravo. Otroke je treba nadzorovati, da se ne igrajo z napravo.
- ▶ Med delom na sončnem kolektorju vedno izklopite filtrirni sistem.

POMEMBNO! Ta naprava ni namenjena za uporabo neusposobljenemu osebju, otrokom, osebam z zmanjšanimi fizičnimi, senzoričnimi ali duševnimi sposobnostmi ali osebam z omejenimi izkušnjami in znanjem, razen če jih je oseba, odgovorna za njihovo varnost, nadzorovala ali jih poučila o varni uporabi naprave.

Navodila za sestavljanje

Zahteve za namestitev sončnega kolektorja

Kupljeni sončni kolektor je zasnovan za bazene v zemlji in nadzemne bazene ter je enostaven za namestitev in uporabo. Navodila za namestitev temeljijo na naslednjih zahtevah:

- ▶ Imate v lasti bazen, ki je v celoti zgrajen in napolnjen z vodo.
- ▶ Vaš bazen ima filtrirni sistem.
- ▶ Imajo potrebne priključne cevi za oskrbo bazena in filtrirnega sistema z vodo. (Ø 32/38 mm).

To so predpogoji, da lahko sončni kolektor, ko je nameščen in popolnoma povezan s filtrirno črpalko, transportira vodo skozi sončne komore.

Preden začnete nameščati zbiralnik, izklopite filtrirno črpalko in zaprite vse dovode vode.

Potrebna orodja

Za montažo so potrebna ta orodja: križni izvijač. Opomba: To ni vključeno v obseg dobave.

- 1 Odvijte navojne pokrovčke **E** iz dovoda in vtičnice. Postavite O-obroč **C** na obe vrati **D** in ju trdno pritrdite na dovod in vtičnico.
 - 2 Ponovno pritrdite navojne pokrovčke **E** trdno na dovod in vtičnico.
 - 3 Pritrdite cevi **G** na cevni priključek **D**.
 - 4 Pritrdite cevi **G** s cevnimi objemkami **F** z izvijačem Phillips.
 - 5 Aluminijaste podporne palice zavrtite **B** v navpični položaj.
 - 6 Spodnji del drogov izvalcite na ustrezno dolžino. Opomba: Spodnji del je zelo enostavno izvleči. Ne uporabljajte sile.
 - 7 Zgornji del trdno držite in spodnji del večkrat zavrtite v smeri urinega kazalca, dokler spodnji in zgornji del nista trdno nameščena.
 - 8 Vstavite razcepni zatič **H** v luknje na spoju aluminijastih podpornih palic **B**.
- Odstranite zaščitni pokrov na vrhu sončne plošče.





SL

Idealna lokacija za vaš sončni kolektor

Vaš sončni kolektor potrebuje prostor s čim več sončne svetlobe.

- ▶ **Sončnega kolektorja nikoli ne postavljajte nad gladino vode v bazenu.**
- ▶ Bodite dovolj oddaljeni od bazena. Namestite ga na varni razdalji.
- ▶ Sončni kolektor je nameščen tako, da je sončno sevanje največje možno.

Povezovanje več sončnih kolektorjev:

Če želite povečati moč ogrevanja, lahko povežete več sončnih kolektorjev skupaj. Priporočamo povezavo največ dveh sončnih kolektorjev, odvisno od moči vaše filtrirne enote.

Funkcionalnost

Ko je naprava nameščena, jo z dvema cevnicama priključkoma povežete med filtrirni sistem in bazen. Priključna cev prenaša hladno vodo, ki prihaja iz vašega filtrirnega sistema, v sončne komore vašega sončnega kolektorja. Tam se segreje s sončno energijo in se nato prek druge povezovalne cevi vrne nazaj v bazen.

A = Cev od filtrirnega sistema do solarnega kolektorja

B = Cev od sončnega kolektorja do vstopne šobe bazena

Segrevanje vode je odvisno od naslednjih dejavnikov: pretoka in sončnega sevanja. Sončno ogrevanje je učinkovito le, kadar sije sonce. Na črpalko lahko ostane priključen tudi v slabem vremenu, saj to povzroči le majhno izgubo tlaka na črpalki.

Navodila za uporabo

Prva uporaba

Ko je sončni kolektor sestavljen in so cevi priključene na filtrirno črpalko in bazen, odprite dovod vode. Prepričajte se, da voda teče skozi cev. Nato vklopite filtrirni sistem. Iz dovodne šobe v bazenu se bodo dvignili zračni mehurčki. To se zgodi, ko se zrak iztisne iz sončnega kolektorja. Če to traja dlje kot 2-3 minute, preverite tesnost priključkov v sistemu. Opozorilo: bazen čez noč pokrijte, da preprečite izgubo toplote.

Skrb za izdelek

Vse dele lahko splakujete ali čistite samo z vodo. Čistila lahko poškodujejo zaščitni pokrov.

Prezimovanje

Sončnega kolektorja ne izpostavljajte hladnemu vremenu. Pred prvo zmrzaljo ali ob koncu bazenske sezone je treba sončni kolektor shraniti v prostoru, ki je odporen proti mrazu. Iz solarnega kolektorja spustite vso vodo tako, da zaprete cevi. Napravo prezimite na mestu, ki je odporno proti mrazu. Odstranite povratne cevi bazena. Prepričajte se, da v notranjosti naprave ni vode, saj lahko zamrzne. Zamrznjena voda se razširi in lahko poškoduje solarne komore.





Odpravljanje težav

Problemi:	Rešitve:
Voda v bazenu se ne segreje.	Prepričajte se, da voda teče po ceveh, ali je bilo dovolj sončno? Poskrbite, da boste dobili največjo količino sončne svetlobe, in podaljšajte čas delovanja filtrirne črpalke. Prekrijte bazen čez noč, da preprečite izgubo toplote. Morda boste potrebovali več kot en sončni kolektor.
Ko je naprava priključena na črpalko, se mehurčki ne ustvarjajo.	Preverite filtrirni sistem in se prepričajte, da voda teče iz bazena skozi filtrirno črpalko, nato skozi sončni kolektor in nazadnje skozi priključno cev nazaj v bazen.
Po vklopu črpalke iz vhoda v bazen prihajajo zračni mehurčki.	Preverite, ali so priključne cevi poškodovane. Preverite, ali so cevne sponke pravilno zategnjene.
Voda uhaja.	Preverite tesnila v cevnem sistemu. Preverite, ali ste dovolj trdno zategnili cevne sponke. Preverite, ali so priključne cevi razpokane ali poškodovane.

Tehnične specifikacije

Dimenzije: (D x Š x V) 72 x 46 x 11 cm

Pretok vode: največ 6 m³

Maksimalni tlak: 1 bar pri 20 °C

Izhodna toplota

Standardne vrednosti za ogrevanje bazena*

1 m³ vode 1 dan: max. 5 °C

10 m³ vode 1 dan: max. 0,5 °C

*OPOMBA: Rezultati temeljijo na 10 urah neposredne sončne svetlobe na dan in se lahko razlikujejo glede na vremenske spremembe. Bazeni so pokriti s sončnim pokrovom, zunanja temperatura pa je približno 20 °C.

Bezpečnosť

Pred použitím produktu si pozorne prečítajte tento návod na obsluhu.

Upozornenie: Nedodržanie pokynov a bezpečnostných opatrení môže viesť k poškodeniu zariadenia alebo zraneniu používateľov alebo kohokoľvek v okolí.

- ▶ Prečítajte si návod na použitie a postupujte podľa pokynov a pokynov.
- ▶ Nedovoľte deťom manipulovať s týmto zariadením. Deti by mali byť pod dohľadom, aby sa zabezpečilo, že sa so zariadením nehrajú.
- ▶ Pri práci na solárnom paneli vždy vypnite filtračný systém.

DÔLEŽITÝ! Toto zariadenie nie je určené na používanie nevyškoleným personálom, deťmi, osobami s obmedzenými fyzickými, zmyslovými alebo duševnými schopnosťami alebo s obmedzenými skúsenosťami a znalosťami, pokiaľ nie je pod dohľadom osoby zodpovednej za ich bezpečnosť alebo pokiaľ nie sú uvedené pokyny na bezpečné používanie spotrebiča.

Montážny návod

Požiadavky na inštaláciu solárneho kolektora

Zakúpený solárny kolektor je určený pre zakopané bazény a nadzemné bazény a ľahko sa inštaluje a manipuluje. Pokyny na inštaláciu sú založené na nasledujúcich požiadavkách:

- ▶ Máte bazén, ktorý je kompletne postavený a naplnený vodou.
- ▶ Váš bazén má filtračný systém.
- ▶ Majú potrebné spojovacie hadice na prívod vody do bazéna a filtračného systému. (Ø 32/38 mm)

Toto sú predpoklady na to, aby solárny kolektor, keď je nainštalovaný a plne pripojený k filtračnému čerpadlu, mohol prepravovať vodu cez solárne komory.

Pred začatím inštalácie solárneho panelu vypnite filtračné čerpadlo a vypnite všetky prítoky vody.

Potrebné nástroje

Tieto nástroje sú potrebné na montáž: krížový skrutkovač. Poznámka: Toto nie je súčasťou dodávky.

- ① Uvoľnite skrutkovacie uzávery **E** zo vstupu a výstupu. Umiestnite O-kružok **C** na oba porty **D** a pevne ich pripevnite k vstupu a výstupu.
- ② Znova pripevnite skrutkovacie uzávery **E** pevne na vstup a výstup.
- ③ Pripevnite hadice **G** k hadicovým armatúram **D**.
- ④ Hadice pripevnite **G** hadicovými svorkami **F** pomocou krížového skrutkovača.
- ⑤ Otočte hliníkové nosné tyče **B** do zvislej polohy.
- ⑥ Vytiahnite spodnú časť pólov na príslušnú dĺžku. Poznámka: Je veľmi ľahké vytiahnuť spodnú časť. Nepoužívajte silu.
- ⑦ Hornú časť pevne držte a niekoľkokrát ňou otáčajte v smere hodinových ručičiek, kým spodná časť a horná časť nie sú pevne na svojom mieste.



8 Zasuňte závlačku H do otvorov na spoji hliníkových podporných tyčí B.

Odstráňte ochranný kryt v hornej časti solárneho panela.

Ideálne miesto pre váš solárny kolektor

Váš solárny kolektor potrebuje miesto s čo najväčším množstvom slnečného svetla.

► **Nikdy neumiestňujte solárny kolektor nad hladinu vody vášho bazéna.**

► Dodržiavajte dostatočnú vzdialenosť od bazéna. Nainštalujte ho v bezpečnej vzdialenosti.

► Solárny kolektor je umiestnený tak, aby ste mali maximálne možné množstvo slnečného svetla.

Pripojenie viacerých solárnych panelov:

Ak chcete zvýšiť vykurovací výkon, môžete pripojiť niekoľko solárnych panelov dohromady.

Odporúčame pripojiť maximálne 2 solárne kolektory, v závislosti od výkonu vašej filtračnej jednotky.

Funkčnosť

Po nainštalovaní je zariadenie pripojené medzi filtračným systémom a bazénom pomocou dvoch hadicových prípojk. Pripojovacia hadica prepravuje studenú vodu prichádzajúcu z vášho filtračného systému do solárnych komôr solárneho kolektora. Tam je ohrievaná slnečnou energiou a potom privádzaná späť cez druhú spojovaciu hadicu smerom k bazénu.

A = Potrubie z filtračného systému do solárneho kolektora.

B = Potrubie zo solárneho kolektora do vstupnej dýzy bazéna.

Ohrev vody závisí od nasledujúcich faktorov: prietok a slnečné žiarenie. Solárny ohrievač pracuje efektívne iba vtedy, keď svieti slnko. Môže zostať pripojený k čerpadlu aj za nepriaznivého počasia, pretože spôsobuje iba malú stratu tlaku na čerpadle.

Návod na obsluhu

Prvé použitie

Po montáži solárneho kolektora a pripojení hadíc k filtračnému čerpadlu a bazénu otvorte prívod vody. Uistite sa, že cez hadicu preteká voda. Potom zapnite filtračný systém. Vzduchové bubliny stúpajú zo vstupnej dýzy v bazéne. Stáva sa to, keď je vzduch vytlačený zo solárneho kolektora. Ak to trvá dlhšie ako 2-3 minúty, skontrolujte tesnosť pripojení vo vašom systéme. Poznámka: zakryte bazén cez noc, aby ste predišli tepelným stratám.

Starostlivosť o produkty

Všetky časti sa musia opláchnuť alebo vyčistiť iba vodou. Čistiace prostriedky môžu poškodiť ochranný kryt.

Hibernácia

Nevystavujte solárny kolektor chladnému počasiu. Pred prvým mrazom alebo na konci bazénovej sezóny musí byť solárny kolektor uložený na mrazuvzdornom mieste. Vypustite všetku vodu zo solárneho kolektora uzavretím potrubia. Zariadenie skladujte na zime na mrazuvzdornom mieste. Odstráňte spätné potrubie bazéna. Uistite sa, že vo vnútri zariadenia nie je voda, pretože môže zamrznúť. Zamrznutá voda expanduje a môže poškodiť solárne komory.



Riešenie problémov

Problémy:	Roztoky:
Voda v bazéne sa nezohrieva.	Uistite sa, že cez hadice preteká voda. Bolo dosť slnečno? Zabezpečte maximálne množstvo slnečného svetla a predĺžte dobu chodu filtračného čerpadla. Zakryte svoj bazén cez noc, aby ste zabránili tepelným stratám. Možno budete potrebovať viac ako jeden solárny panel.
Po pripojení zariadenia k čerpadlu nie sú žiadne bubliny.	Skontrolujte filtračný systém a uistite sa, že voda z bazéna prúdi späť do bazéna cez filtračné čerpadlo, potom cez solárny kolektor a nakoniec cez pripojovaciu hadicu.
Vzduchové bubliny vychádzajú zo vstupu do bazéna po zapnutí čerpadla.	Skontrolujte, či nie sú pripojené hadice poškodené. Skontrolujte, či sú hadicové svorky správne utiahnuté.
Voda uniká.	Skontrolujte tesnenia v potrubnom systéme. Skontrolujte, či ste hadicu dostatočne pevne utiahli. Skontrolujte, či spojovacie hadice nie sú prasknuté alebo poškodené.

Technické špecifikácie

Rozmery: (D x Š x V) 72 x 46 x 11 cm

Prietok vody: max. 6 m³

Maximálny tlak: 1 bar pri 20°C

Tepelný výkon

Štandardné hodnoty pre vykurovanie vášho bazéna*

1m³ vody 1 deň: max. 5 °C

10 m³ voda 1 deň: max. 0.5 °C

*POZNÁMKA: Výsledky sú založené na 10 hodinách priameho slnečného svetla denne a môžu sa líšiť v závislosti od zmien počasia. Bazén je krytý solárnym krytom a vonkajšia teplota je okolo 20°C.



Bezpečnost

Před použitím výrobku si pečlivě přečtete tento návod k použití.

Upozornění: Nedodržení pokynů a bezpečnostních opatření může vést k poškození zařízení nebo zranění uživatelů nebo kohokoli v blízkosti.

- ▶ Přečtete si návod k obsluze a postupujte podle pokynů a pokynů.
- ▶ Nedovolte dětem, aby manipulovaly s tímto zařízením. Děti by měly být pod dohledem, aby bylo zajištěno, že si se zařízením nehrají.
- ▶ Při práci na solárním panelu vždy vypněte filtrační systém.

DŮLEŽITÝ! Tento spotřebič není určen k použití neškoleným personálem, dětmi, osobami s omezenými fyzickými, smyslovými nebo duševními schopnostmi nebo s omezenými zkušenostmi a znalostmi, pokud není pod dohledem osoby odpovědné za jejich bezpečnost nebo pokud nedostane pokyny pro bezpečné používání spotřebiče.

Montážní návod

Požadavky na instalaci solárního kolektoru

Solární kolektor, který si zakoupíte, je určen pro zapuštěné bazény a nadzemní bazény a snadno se instaluje a mani-puluje s ním. Pokyny k instalaci jsou založeny na následujících požadavcích:

- ▶ Máte bazén, který je kompletně postaven a naplněn vodou.
- ▶ Váš bazén má filtrační systém.
- ▶ Mají potřebné přípojovací hadice pro přívod vody do bazénu a filtračního systému. (Ø 32/38 mm)

To jsou předpoklady pro to, aby solární kolektor, pokud je nainstalován a plně připojen k filtračnímu čerpadlu, mohl přepravovat vodu solárními komorami.

Než začnete instalovat solární panel, vypněte filtrační čerpadlo a uzavřete všechny přítoky vody.

Potřebné nástroje

K montáži jsou zapotřebí tyto nástroje: Křížový šroubovák. Poznámka: Není součástí dodávky.

- 1 Uvolněte šroubovací uzávěry **E** ze vstupu a výstupu. Umístěte O-kroužek **C** na oba porty **D** a pevně je připevněte ke vstupu a výstupu.
- 2 Znovu připevněte šroubovací uzávěry **E** pevně ke vstupu a výstupu.
- 3 Připojte hadice **G** k hadicovým armaturám **D**.
- 4 Připevněte hadice **G** hadicovými sponami **F** pomocí křížového šroubováku.
- 5 Otočte hliníkové nosné tyče **B** do svislé polohy.
- 6 Vytáhněte spodní část tyčí na vhodnou délku. Poznámka: Je velmi snadné vytáhnout spodní část. Nepoužívejte sílu.
- 7 Pevně uchopte horní část a několikrát otočte spodní částí ve směru hodinových ručiček, dokud spodní a horní část pevně nezapadnou na své místo.
- 8 Vložte závlačku **H** do otvorů na spoji hliníkových nosných tyčí **B**.

Sejměte ochranný kryt v horní části solárního panelu.



Ideální místo pro váš solární kolektor

Váš solární kolektor potřebuje místo s co největším množstvím slunečního světla.

- ▶ **Nikdy neumísťujte solární kolektor nad hladinu vody ve vašem bazénu.**
- ▶ Udržujte dostatečnou vzdálenost od bazénu. Instalujte jej v bezpečné vzdálenosti.
- ▶ Solární kolektor je umístěn tak, abyste měli maximální možné množství slunečního světla.

Připojení více solárních panelů:

Pokud chcete zvýšit topný výkon, můžete propojit několik solárních panelů dohromady. Doporučujeme připojit maxi-málně 2 solární kolektory, v závislosti na výkonu vaší filtrační jednotky.

Funkčnost

Jakmile je zařízení nainstalováno, je připojeno mezi váš filtrační systém a váš bazén pomocí dvou hadicových spojek. Připojovací hadice dopravuje studenou vodu přicházející z vašeho filtračního systému do solárních komor vašeho solárního kolektoru. Tam se ohřívá sluneční energií a poté se přivádí zpět druhou připojovací hadicí směrem k bazénu.

A = Potrubí od filtračního systému k solárnímu kolektoru.

B = Potrubí od solárního kolektoru k přívodní trysce bazénu.

Ohřev vody závisí na následujících faktorech: průtok a sluneční záření. Solární ohřivač funguje efektivně pouze tehdy, když svítí slunce. Může zůstat připojen k čerpadlu i za špatného počasí, protože způsobuje pouze malou ztrátu tlaku na čerpadle.

Návod k použití

První použití

Jakmile je solární kolektor sestaven a hadice jsou připojeny k filtračnímu čerpadlu a bazénu, otevřete přívod vody. Ujistěte se, že hadicí protéká voda. Poté zapněte filtrační systém. Vzduchové bubliny stoupají ze vstupní trysky v bazénu. K tomu dochází, když je vzduch vypuzen ze solárního kolektoru. Pokud to trvá déle než 2-3 minuty, zkontrolujte těsnost připojení ve vašem systému. Upozornění: bazén přes noc zakryjte, abyste zabránili tepelným ztrátám.

Péče o produkt

Všechny části se smí pouze opláchnout nebo vyčistit vodou. Čisticí prostředky mohou poškodit ochranný kryt.

Přezimování

Nevystavujte solární kolektor chladnému počasí. Před prvním mrazem nebo na konci bazénové sezóny musí být solární kolektor uložen na mrazuvzdorném místě. Vypusťte veškerou vodu ze solárního kolektoru uzavřením potrubí. Na zimu skladujte zařízení na mrazuvzdorném místě. Odstraňte zpětné potrubí bazénu. Ujistěte se, že uvnitř zařízení není voda, protože by mohlo zamrznout. Zmrzlá voda expanduje a může poškodit solární komory.



Řešení problémů

Problémy:	Řešení:
Voda v bazénu se neohřívá.	Ujistěte se, že hadicemi protéká voda. Bylo dost slunečno? Zajistěte maximální množství slunečního světla a prodlužte dobu chodu filtračního čerpadla. Zakryjte bazén přes noc, abyste zabránili tepelným ztrátám. Možná budete potřebovat více než jeden solární panel.
Po připojení zařízení k čerpadlu nejsou žádné bubliny.	Zkontrolujte filtrační systém a ujistěte se, že voda z bazénu proudí zpět do bazénu přes filtrační čerpadlo, poté přes solární kolektor a nakonec přes připojovací hadici.
Po zapnutí čerpadla vycházejí ze vstupu bazénu vzduchové bubliny.	Zkontrolujte připojovací hadice, zda nejsou poškozené. Zkontrolujte, zda jsou hadicové spony správně utaženy.
Voda uniká.	Zkontrolujte těsnění v potrubním systému. Zkontrolujte, zda jste hadicové spony utáhli dostatečně pevně. Zkontrolujte připojovací hadice, zda nejsou prasklé nebo poškozené.

Technické specifikace

Rozměry: (D x Š x V) 72 x 46 x 11 cm

Průtok vody: max. 6 m³

Maximální tlak: 1 bar při 20 °C

Tepelný výkon

Standardní hodnoty pro ohřev bazénu*

1 m³ vody 1 den: max. 5 °C

10 m³ vody za 1 den: max. 0,5 °C

*POZNÁMKA: Výsledky jsou založeny na 10 hodinách přímého slunečního záření denně a mohou se lišit v závislosti na změnách počasí. Bazén je zastřešen protisluneční clonou a venkovní teplota je cca 20°C.



Biztonság

Kérjük, olvassa el figyelmesen ezt a használati útmutatót a termék használata előtt.

Figyelem: Az utasítások és a biztonsági óvintézkedések figyelmen kívül hagyása az eszköz károsodásához, illetve a fel-használók vagy a közelben lévők sérüléséhez vezethet.

- ▶ Olvassa el a használati útmutatót, és kövesse az utasításokat és utasításokat.
- ▶ Ne engedje, hogy gyermekek kezeljék ezt az eszközt. A gyermekeket felügyelni kell annak biztosítása érdekében, hogy ne játsszanak az eszközzel.
- ▶ Mindig kapcsolja ki a szűrőrendszert, amikor a napelemen dolgozik.

FONTOS! Ezt a készüléket nem szakképzetlen személyzet, gyermekek, korlátozott fizikai, érzékszervi vagy szellemi képességekkel rendelkező, illetve korlátozott tapasztalattal és ismeretekkel rendelkező személyek használhatják, kivéve, ha a biztonságukért felelős személy felügyeli, vagy utasításokat ad a készülék biztonságos használatára.

Szerelési útmutató

A napkollektor felszerelésének követelményei

Az Ön által vásárolt napkollektort eltemetett medencékhez és föld feletti medencékhez tervezték, és könnyen telepíthető és kezelhető. A telepítési utasítások a következő követelményeken alapulnak:

- ▶ Van egy medencéje, amely teljesen megépült és tele van vízzel.
- ▶ A medence szűrőrendszerrel rendelkezik.
- ▶ Rendelkeznek a szükséges összekötő tömlőkkel, hogy vizet juttassanak a medencéhez és a szűrőrendszerhez. (Ø 32/38 mm)

Ezek az előfeltételei annak, hogy a napkollektor a szűrőszivattyúhoz való felszerelés és teljes csatlakoztatás esetén képes legyen vizet szállítani a napkamrákon keresztül.

Mielőtt elkezdené telepíteni a napelemet, kapcsolja ki a szűrőszivattyút és zárja le az összes vízbeáramlást.

Szükséges eszközök

Ezek az eszközök szükségesek az összeszereléshez: Phillips csavarhúzó. Megjegyzés: Ezt nem tartalmazza.

- ① Lazítsa meg a csavaros kupakokat **E** a be- és kimenetről. Helyezze az O-gyűrűt **C** mindkét portra **D** és rögzítse őket szilárdan a bemenethez és a kimenethez.
- ② Helyezze vissza a csavaros kupakokat **E** szilárdan a bemeneti és kimeneti nyíláshoz.
- ③ Csatlakoztassa a tömlőket **G** a tömlőszerevényekhez **D**.
- ④ Rögzítse a tömlőket **G** tömlőbilincsekkel **F** Phillips csavarhúzóval.
- ⑤ Forgassa el az alumínium támasztórudakat **B** függőleges helyzetbe.
- ⑥ Húzza ki a pólusok alsó részét a megfelelő hosszúságra. Megjegyzés: Nagyon könnyű kihúzni az alsó részt. Ne használjon erőt.
- ⑦ Tartsa erősen a felső részt, és forgassa el többször az óramutató járásával megegyező irányba, amíg az alsó rész és a felső rész szilárdan a helyére nem kerül.



8 Helyezze be a cotter csapot H az alumínium tartórudak csatlakozásán lévő lyukakba B.

Távolítsa el a védőburkolatot a napelem tetején.

Ideális helyszín a napkollektornak

A napkollektornak olyan helyre van szüksége, ahol a lehető legtöbb napfény van.

- **Soha ne helyezze a napkollektort a medence vízszintje fölé.**
- Tartson megfelelő távolságot a medencétől. Telepítse biztonságos távolságra.
- A napkollektort úgy kell elhelyezni, hogy a lehető legtöbb napfény legyen.

Több napelem csatlakoztatása:

Ha növelni szeretné a fűtési teljesítményt, több napelemet is csatlakoztathat egymáshoz. Javasoljuk, hogy legfeljebb 2 napkollektort csatlakoztasson, a szűrőegység teljesítményétől függően.

Funkcionalitás

A készülék telepítése után a két tömlőcsatlakozás segítségével csatlakozik a szűrőrendszer és a medence között. A csatlakozótömlő szállítja a szűrőrendszerből érkező hideg vizet a napkollektor napkamrába. Ott a nap energiája melegíti, majd a második összekötő tömlőn keresztül visszatáplálja a medence felé.

A = Cső a szűrőrendszertől a napkollektorig.

B = Cső a napkollektortól a medence bemeneti fűvókájáig.

A víz melegítése a következő tényezőktől függ: áramlási sebesség és napsugárzás. A napkollektoros fűtés csak akkor működik hatékonyan, ha süt a nap. Rossz időjárás esetén is csatlakoztatva maradhat a szivattyúhoz, mivel csak kis nyomásvesztést okoz a szivattyúnt.

Használati utasítás

Első használat

Miután összeszerelte a napkollektort, és a tömlőket csatlakoztatta a szűrőszivattyúhoz és a medencéhez, nyissa ki a vízellátást. Győződjön meg arról, hogy a víz átfolyik a tömlőn. Ezután kapcsolja be a szűrőrendszert. A légbuborékok a medence bemeneti fűvókájából emelkednek fel. Ez akkor fordul elő, amikor a levegőt kiűrik a napkollektorból. Ha ez több mint 2-3 percet vesz igénybe, ellenőrizze a rendszer csatlakozásainak szorosságát. Kérjük, vegye figyelembe: fedje le medencéjét éjszakára, hogy elkerülje a hővesztést.

Termékápolás

Minden alkatrészt csak vízzel szabad öblíteni vagy tisztítani. A mosószerek károsíthatják a védőburkolatot.

Hibernálás

Ne tegye ki a napkollektort hideg időjárásnak. Az első fagy előtt vagy a medence szezon végén a napkollektort fagyálló helyen kell tárolni. A csövek elzárásával engedje le az összes vizet a napkollektorból. Tárolja a készüléket fagyálló helyen télen. Távolítsa el a készlet visszatérési sorait. Győződjön meg arról, hogy nincs víz a készülék belsejében, mert megfagyhat. A fagyott víz kitérül és károsíthatja a napkamrákat.



Hibaelhárítás

Problémák:	Megoldások:
A medence vize nem melegszik fel.	Győződjön meg arról, hogy a víz átfolyik a tömlőkön. Elég napos volt? Biztosítsa a maximális napfény mennyiséget és hosszabbítsa meg a szűrőszivattyú működési idejét. Fedje le medencéjét egy éjszakán át, hogy elkerülje a hőveszteséget. Szüksége lehet egynél több napelemre.
Miután a készüléket csatlakoztatta a szivattyúhoz, nincsenek buborékok.	Ellenőrizze a szűrőrendszert, és győződjön meg arról, hogy a medence vize visszaáramlik a medencébe a szűrőszivattyún, majd a napkollektoron és végül a csatlakozó tömlőn keresztül.
A szivattyú bekapcsolása után légbuborékok jönnek ki a medence bemenetéből.	Ellenőrizze a csatlakozó tömlők sérüléseit. Ellenőrizze, hogy a tömlőbilincsek megfelelően vannak-e meghúzva.
A víz elszökik.	Ellenőrizze a tömítéseket a csőrendszerben. Ellenőrizze, hogy elég szorosan meghúzta-e a tömlőbilincseket. Ellenőrizze a csatlakozó tömlőket, hogy nincsenek-e repedések vagy sérülések.

Műszaki adatok

Méretek: (H x Sz x M) 72 x 46 x 11 cm

Vízhozam: max. 6 m³

Maximális nyomás: 1 bar 20°C-on

Hőteljesítmény

Az úszómedence fűtésének standard értékei*

1m³ víz 1 nap: max. 5 °C

10 m³ víz 1 nap: max. 0,5 °C

*MEGJEGYZÉS: Az eredmények napi 10 órányi közvetlen napfényen alapulnak, és az időjárási változásoktól függően változhatnak. A medencét napvédő borítja, és a külső hőmérséklet kb. 20 °C.

CF Group Deutschland GmbH

Bahnhofstraße 68 · 73240 Wendlingen · GERMANY

Tel.: +49 7024 4048 100

www.cf.group/deutschland · info.de@cf.group

- (FR ES)** Aqualux · 287 Avenue de la Massane · 13210 Saint Rémy de Provence · France
Tel : +33 978 03 02 60 · sav@aqualux.com · www.aqualux.com
- (CH)** Neogard AG · Industriestrasse 783 · CH-5728 Gontenschwil · Switzerland
Tel. +41 62 767 00 50 · info@neogard.ch
- (IT)** Pet Tribe srl · Vicolo Chiodo 5 · I-37138 Verona · Italy
Tel. +39 045 8101566 · Fax +39 045 8101630 · info@pettribe.com · www.pettribe.it
- (FI)** Horisont Enterprises Ltd Oy · Malminkartanonkuja 4 · FI-00390 Helsinki · Finland
Tel. +358 (0)9 6866 720 · office@horisontenterprises.fi · www.horisontenterprises.fi
- (NO)** Fernando Norge AS · Aslakveien 14 E · NO-0753 Oslo · Norway
Tel. +47 9118 2885 · lbj@fernando.no
- (RO)** Chemoform Romania SRL · Strada Garii No 714R · RO-137090 Ciocanesti, Judetul Dambovita · Romania · Tel. 004 021 242 05 94 · Fax 004 021 242 00 61
office@chemoform.ro · www.chemoform.ro
- (BG)** Aqua Cor & Co Ltd. · Angista Street 8 · 1527 Sofia · Bulgaria · Tel. +359 896722753
Tel. +359 2 9434108 · Fax +359 893668264 · aquacorb@gmail.com · www.aquacor.bg
www.aqua-cor.com
- (PL)** Chemoform Polska Sp. z o.o. · ul. Gacka 1 · PL-41 218 Sosnowiec · Poland
Tel. +48 32 297 71 38 · Fax +48 32 291 97 07 · info@chemoform.pl · www.chemoform.pl
- (HU)** Diatahun Kft. · Dobó István u. 54 · HU-8789-Zalaszentgrót · Hungary
Tel. +36 30 84 13 639 · diatakft@gmail.com
- (GR)** Techniki - Athinon Afoi Athanasiadis O.E. · Kalymnoy 2 · GR-15121 PEFKI-Athens · Greece
Tel. +30 210 619 66 90 · Fax +30 210 619 67 27 · techniki-athinon@otenet.gr · www.techniki-athinon.gr
- (RU)** OOO "Chemoform" · per. Pyzhevskiy, d.5, str.1, pom 1/ floor 2, room part 45 · RUS-119017 Moskau
Russia · Tel.: +7 495 980 80 22 · info@chemoform.ru · www.chemoform.ru
- (LT)** UAB Horticom · Zirmunu g. 66 · Vilnius LT-09131 · Lithuania
Tel: +370 5 27 37 026 · Fax: +370 5 27 22 902 · vilnius@horticom.lt · www.horticom.lt
- (EE)** Horticom OÜ · Loomäe tee 11 · Rae tehnopark · EE-75306 Lehmja, Rae Vald Harjumaa · Estonia
Tel: +372 65 12 950 · Fax: +372 65 12 970 · info@horticom.ee · www.horticom.ee
- (TR)** Fluidra · 1 No lu Cadde no 3 · TR-34953 Tuzla (Istanbul) · Turkey
Tel. +90 543 535 37 34 · info@fluidra.com.tr · www.fluidra.com.tr
- (GB)** Certikin International Ltd · Unit 4, Tungsten Park · Witney / Oxon OX29 0AX · Great Britain
Tel. +44 (0) 1993 777 200 · Fax +44 (0) 1993 778 620 · enquiries@certikin.co.uk · www.certikin.co.uk
- (BA SL)** Ursula Alibester · Selca 2 · 4227 Selca · Slovenia
Tel. +386 (0) 31 265 228 · ursula.alibester@gmail.com
- (NL BE)** ALPC · Icarus 11 · NL-8448 CJ Heerenveen · Netherlands · Tel. +31 513 41 28 12
aftersales@alpc.nl · www.alpc.nl
- (DK SE)** Chemoform Scandinavia AB · C/O Tysk - Svenska Handelskammaren · Box 27 104
102 52 Stockholm · Sweden · Tel. +46 (0) 8 55 92 20 55 · Fax +46 (0) 8 55 80 28 29
chemoform.scandinavia@chemoform.com · www.chemoform.se
- (CZ SK)** CF GROUP CZ & SK s.r.o. · Jesenícká 372 · 252 44 Psáry - Dolní Jirčany · Czech Republic
Tel. +420 777 705 656 · info@cf-group.cz · www.cf-group.cz
- (DE AT LV HR UA)** CF Group Deutschland GmbH · Bahnhofstraße 68 · 73240 Wendlingen · Germany
Tel. +49 7024 4048 100 · www.cf.group/deutschland · info.de@cf.group

